

## MGE

CIM cover

Service kit instructions





## CONTENTS

	Page
1. Dismantling	8
2. Assembly	10

### English (GB)



#### **Warning**

*Before starting service work, read the safety instructions supplied with the product.*

*Always use an antistatic service kit when handling electronic components. This will prevent static electricity from damaging components. See figure below.*

Caution

*When unprotected, the component must be placed on the antistatic cloth.*

### Dansk (DK)



#### **Advarsel**

*Læs sikkerhedsanvisningerne der blev leveret med produktet, før du foretager servicearbejde.*

*Brug altid et antistatisk servicesæt når du håndterer elektroniske komponenter. Dette forhindrer at komponenter beskadiges af statisk elektricitet. Se nedenstående figur.*

Caution

*Når komponenten er ubeskyttet, skal den placeres på det antistatiske klæde.*

## Deutsch (DE)

**Warnung**

**Vor der Durchführung irgendwelcher Reparaturarbeiten ist die mit dem Produkt mitgelieferte Serviceanleitung sorgfältig durchzulesen.**

**Bei m Umgang mit elektronischen Bauteilen ist immer ein antistatischer Erdungsreparatursatz zu verwenden. Dadurch wird verhindert, dass die Bauteile durch statische Entladung beschädigt werden. Siehe nachfolgende Abbildung.**

**Caution**

**Wird kein entsprechender Schutz getragen, sind die Bauteile auf einem antistatischen Tuch abzulegen.**

## Ελληνικά (GR)

**Ειδοποίηση**

**Πριν ξεκινήσετε εργασίες επισκευής, διαβάστε τις οδηγίες ασφαλείας που συνοδεύουν το προϊόν.**

**Χρησιμοποιείτε πάντα ένα αντιστατικό service kit όταν διαχειρίζεστε ηλεκτρονικά εξαρτήματα. Έτσι θα αποφύγετε ο στατικός ηλεκτρισμός να καταστρέψει εξαρτήματα.**

**Caution**

**Βλέπε εικόνα παρακάτω.**

**Το εξάρτημα να παραμένει στο προστατευτικό αντιστατικό ύφασμα όταν δεν προστατεύεται.**

## Español (ES)

**Advertencia**

**Antes de comenzar el trabajo, lea las instrucciones de seguridad suministradas con el producto.**

**Utilice siempre un kit de servicio antiestático cuando maneje componentes electrónicos. Esto evitará que la electricidad estática pueda dañar las piezas. Véase la figura siguiente.**

**Caution**

**Cuando esté sin protección, la pieza debe ser colocada sobre el paño antiestático.**

## Français (FR)

**Avertissement**

**Avant toute intervention, consulter les consignes de maintenance fournies avec le produit.**

**Toujours utiliser un kit de maintenance antistatique lors de la manipulation de composants électroniques. Cela évite que l'électricité statique n'endommage les composants.**

**Caution**

**Voir figure ci-dessous.**

**Lorsqu'il n'est pas protégé, le composant doit être placé sous un tissu antistatique.**

## Italiano (IT)

**Avviso**

**Prima di iniziare i lavori di manutenzione, leggere le istruzioni di sicurezza fornite con il prodotto.**

**Utilizzare sempre un kit antistatico quando si maneggiano componenti elettronici. Ciò impedirà all'elettricità statica di danneggiare i componenti. Vedi fig. seguente.**

**Caution**

**Quando non protetto, il componente deve essere appoggiato sul panno antistatico.**

## Nederlands (NL)

**Waarschuwing**

**Lees de veiligheidsinstructies die bij het product meegeleverd zijn voordat u begint met servicewerkzaamheden.**

**Gebruik altijd een antistatische serviceset bij het hanteren van elektronische componenten. Dit voorkomt dat statische elektriciteit componenten beschadigt.**

**Caution**

**Zie onderstaande afbeelding.**

**Indien onbeschermd moet het component op de antistatische doek worden gelegd.**

## Português (PT)

**Aviso**

*Antes de iniciar o serviço de manutenção, leia as instruções de segurança fornecidas com o produto.*

*Utilize sempre um kit de manutenção antiestático quando lidar com componentes electrónicos. Isto irá prevenir que a electricidade estática danifique os componentes.*

**Caution**

*Observe a figura abaixo.*

*Quanto desprotegido, o componente deve ser colocado num pano antiestático.*

## Русский (RU)

**Предупреждение**

*Перед началом работ по сервисному обслуживанию необходимо прочитать сервисное руководство, поставляемое с продуктом.*

*При работе с электроникой всегда используйте антистатический сервисный комплект. Это поможет предотвратить повреждение компонентов статическим электричеством.*

**Caution**

*Смотрите рисунок ниже.*

*При отсутствии защиты компоненты необходимо размещать на антистатической ткани.*

## Suomi (FI)

**Varoitus**

*Lue tuotteen mukana toimitetut turvallisuusohjeet ennen huoltotöiden aloittamista.*

*Käytä aina antistaattista huoltosarjaa, kun käsittelet elektronisia komponentteja. Tämä estää staattisen sähkön aiheuttaman komponenttien vaurioitumisen. Katso alla olevaa kuvaa.*

**Caution**

*Suojaamattomana komponentti on asetettava antistaattisen liinan päälle.*

Svenska (SE)



**Varning**

*Läs de säkerhetsanvisningar som medföljer produkten innan servicearbetet inleds.*

Caution

*Använd alltid antistatsservicesats vid hantering av elektronikkomponenter. Det förhindrar att komponenter skadas av statisk elektricitet. Se figur nedan.*

*Oskyddade komponenter ska placeras på antistatduk.*



TM05 1590 3211

# 1. Dismantling

DK: Demontering

NL: Demontage

DE: Demontage

PT: Desmontagem

GR: Αποσυναρμολόγηση

RU: Демонтаж

ES: Desmontaje

FI: Purkaminen

FR: Démontage

SE: Demontering

IT: Smontaggio

★ TX25 x 4

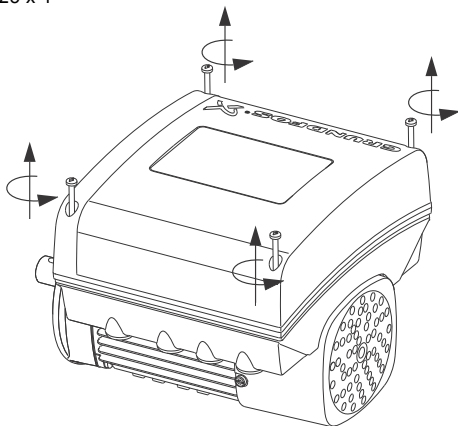


Fig. 1

TM05 5351 3612



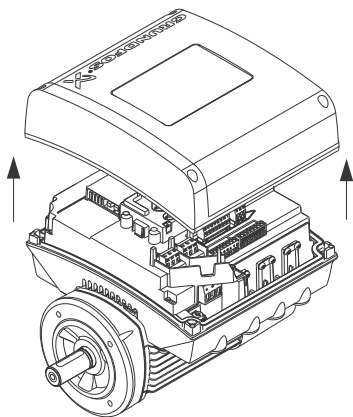


Fig. 2

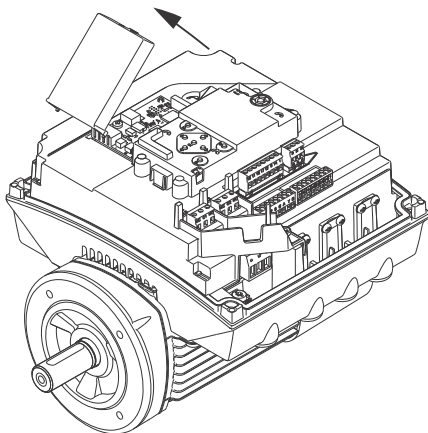


Fig. 3

TM05 6771 5112

TM05 6783 5112

## 2. Assembly

DK: Montering

DE: Montage

GR: Συναρμολόγηση

ES: Montaje

FR: Montage

IT: Montaggio

NL: Montage

PT: Montagem

RU: Подключение

FI: Kokoaminen

SE: Montering

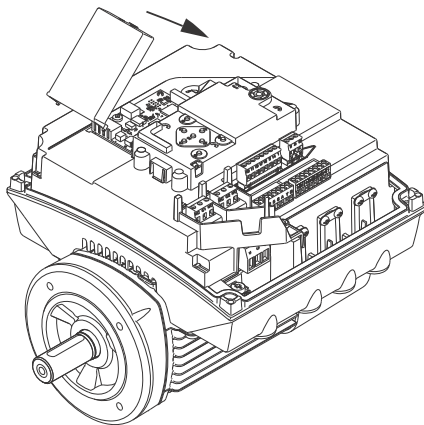


Fig. 1

TM05 6784 5112

★ TX25 x 4

Size	Torque [Nm]
M5	5.0

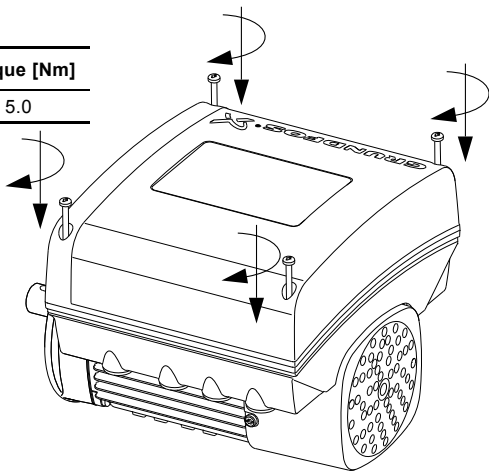


Fig. 2

TM05 5356 3612





**Argentina**

Bombas GRUNDFOS de Argentina S.A.  
Phone: +54-3327 414 444  
Telefax: +54-3327 411 111

**Australia**

GRUNDFOS Pumps Pty. Ltd.  
Phone: +61-8-8461-4611  
Telefax: +61-8-8340 0155

**Austria**

GRUNDFOS Pumpen Vertrieb Ges.m.b.H.  
Tel.: +43-6246-883-0  
Telefax: +43-6246-883-30

**Belgium**

N.V. GRUNDFOS Bellux S.A.  
Tél.: +32-3-870 7300  
Télécopie: +32-3-870 7301

**Belarus**

Представительство ГРУНДФОС в Минске  
Тел.: +7 (375 17) 286 39 72, 286 39 73  
Факс: +7 (375-17) 286 39 71

**Bosnia/Herzegovina**

GRUNDFOS Sarajevo  
Phone: +387 33 713 290  
Telefax: +387 33 659 079  
e-mail:  
grundfos@bih.net.ba

**Brazil**

BOMBAS GRUNDFOS DO BRASIL  
Phone: +55-11 4393 5533  
Telefax: +55-11 4343 5015

**Bulgaria**

Grundfos Bulgaria EOOD  
Tel. +359 2 49 22 200  
Fax. +359 2 49 22 201

**Canada**

GRUNDFOS Canada Inc.  
Phone: +1-905 829 9533  
Telefax: +1-905 829 9512

**China**

GRUNDFOS Pumps (Shanghai) Co. Ltd.  
Phone: +86-021-612 252 22  
Telefax: +86-021-612 253 33

**Croatia**

GRUNDFOS CROATIA d.o.o.  
Phone: +385 1 6595 400  
Telefax: +385 1 6595 499

**Czech Republic**

GRUNDFOS s.r.o.  
Phone: +420-585-716 111  
Telefax: +420-585-716 299

**Denmark**

GRUNDFOS DK A/S  
Tlf.: +45-87 50 50 50  
E-mail: info\_GDK@grundfos.com  
www.grundfos.com/DK

**Estonia**

GRUNDFOS Pumps Eesti OÜ  
Tel: + 372 606 1690  
Fax: + 372 606 1691

**Finland**

OY GRUNDFOS Pumput AB  
Phone: +358-3066 5650  
Telefax: +358-3066 56550

**France**

Pompes GRUNDFOS Distribution S.A.  
Tél.: +33-4 74 82 15 15  
Télécopie: +33-4 74 94 10 51

**Germany**

GRUNDFOS GMBH  
Tel.: +49-(0) 211 929 69-0  
e-mail: infoservice@grundfos.de  
Service in Deutschland:  
e-mail: kundendienst@grundfos.de

HILGE GmbH & Co. KG  
Tel.: +49 6135 75-0  
Telefax: +49 6135 1737  
e-mail: hilge@hilge.de

**Greece**

GRUNDFOS Hellas A.E.B.E.  
Phone: +0030-210-66 83 400  
Telefax: +0030-210-66 46 273

**Hong Kong**

GRUNDFOS Pumps (Hong Kong) Ltd.  
Phone:  
+852-27861706/27861741  
Telefax: +852-27858664

**Hungary**

GRUNDFOS Hungária Kft.  
Phone: +36-23 511 110  
Telefax: +36-23 511 111

**India**

GRUNDFOS Pumps India Private Limited  
Phone: +91-44 4596 6800

**Indonesia**

PT GRUNDFOS Pompa  
Phone: +62-21-460 6909  
Telefax: +62-21-460 6910/460 6901

**Ireland**

GRUNDFOS (Ireland) Ltd.  
Phone: +353-1-4089 800  
Telefax: +353-1-4089 830

**Italy**

GRUNDFOS Pompe Italia S.r.l.  
Tel.: +39-02-95838112  
Telefax:  
+39-02-95309290/9583846 1

**Japan**

GRUNDFOS Pumps K.K.  
Phone: +81-35-448 1391  
Telefax: +81-35-448 9619

**Korea**

GRUNDFOS Pumps Korea Ltd.  
Phone: +82-2-5317 600  
Telefax: +82-2-5633 725

**Latvia**

SIA GRUNDFOS Pumps  
Latvia  
Tālr.: + 371 714 9640, 7 149  
641  
Fakss: + 371 914 9646

**Lithuania**

GRUNDFOS Pumps UAB  
Tel: + 370 52 395 430  
Fax: + 370 52 395 431

**Malaysia**

GRUNDFOS Pumps Sdn.  
Bhd.  
Phone: +60-3-5569 2922  
Telefax: +60-3-5569 2866

**Mexico**

Bombas GRUNDFOS de  
México S.A. de C.V.  
Phone: +52-81-8144 4000  
Telefax: +52-81-8144 4010

**Netherlands**

GRUNDFOS Netherlands  
Tel.: +31-88-478 6336  
Telefax: +31-88-478 6332 s

**New Zealand**

GRUNDFOS Pumps NZ Ltd.  
Phone: +64-9-415 3240  
Telefax: +64-9-415 3250

**Norway**

GRUNDFOS Pumper A/S  
Tlf.: +47-22 90 47 00  
Telefax: +47-22 32 21 50

**Poland**

GRUNDFOS Pompy Sp. z  
o.o.  
Tel: (+48-61) 650 13 00  
Fax: (+48-61) 650 13 50

**Portugal**

Bombas GRUNDFOS Por-  
tugal, S.A.  
Tel.: +351-21-440 76 00  
Telefax: +351-21-440 76 90

**Romania**

GRUNDFOS Pompe  
România SRL  
Phone: +40 21 200 4100  
E-mail:  
romania@grundfos.ro

**Russia**

ООО Грундфос  
Тел. (+7) 495 737 30 00,  
564 88 00  
E-mail  
grundfos.moscow@grundfos.com

**Serbia**

GRUNDFOS Predstavništvo  
Beograd  
Phone: +381 11 26 47 877,  
11 26 47 496  
Telefax: +381 11 26 48 340

**Singapore**

GRUNDFOS (Singapore)  
Pte. Ltd.  
Phone: +65-6681 9688  
Telefax: +65-6681 9689

**Slovenia**

GRUNDFOS d.o.o.  
Phone: +386 1 568 0610  
Telefax: +386 1 568 0619

**South Africa**

GRUNDFOS (PTY) LTD  
Phone: (+27) 11 579 4800  
Fax: (+27) 11 455 6066  
E-mail: lsmart@grund-  
fos.com

**Spain**

Bombas GRUNDFOS  
España S.A.  
Tel.: +34-91-848 8800  
Telefax: +34-91-628 0465

**Sweden**

GRUNDFOS AB  
Tel.: +46(0)771-32 23 00  
Telefax: +46(0)31-331 94 60

**Switzerland**

GRUNDFOS Pumpen AG  
Tel.: +41-1-806 8111  
Telefax: +41-1-806 8115

**Taiwan**

GRUNDFOS Pumps (Tai-  
wan) Ltd.  
Phone: +886-4-2305 0868  
Telefax: +886-4-2305 0878

**Thailand**

GRUNDFOS (Thailand) Ltd.  
Phone: +66-2-725 8999  
Telefax: +66-2-725 8998

**Turkey**

GRUNDFOS POMPA San.  
ve Tic. Ltd. Sti.  
Phone: +90 - 262-679 7979  
Telefax: +90 - 262-679 7905  
E-mail: satis@grundfos.com

**Ukraine**

ТОВ ГРУНДФОС УКРАЇНА  
Тел.: (+38 044) 390 40 50  
Факс.: (+38 044) 390 40 59

**United Arab Emirates**

GRUNDFOS Gulf Distribu-  
tion  
Phone: +971-4- 8815 166  
Telefax: +971-4-8815 136

**United Kingdom**

GRUNDFOS Pumps Ltd.  
Phone: +44-1525-850000  
Telefax: +44-1525-850011

**U.S.A.**

GRUNDFOS Pumps Corpo-  
ration  
Phone: +1-913-227-3400  
Telefax: +1-913-227-3500

**Uzbekistan**

Представительство  
ГРУНДФОС в Ташкенте  
Телефон: (3712) 55-68-15  
Факс: (3712) 53-36-35

Addresses revised  
10.12.2012

<b>98334786</b> 0113
ECM: 1106067

The name Grundfos, the Grundfos logo, and the payoff **be think innovate** are registered trademarks owned by Grundfos Holding A/S or Grundfos A/S, Denmark. All rights reserved worldwide.

---