



ALPHA1 XX-80

NOWĄ POMPA O DUŻEJ WYDAJNOŚCI

ALPHA1 jest pompą obiegową, która oferuje dużą wydajność i wysoką sprawność. Ta niezawodna pompa jest idealnym wyborem do zastosowań, w których dobrze znane pompy UPS realizowałyby dotychczas podstawowe zadania w instalacjach obiegowych.

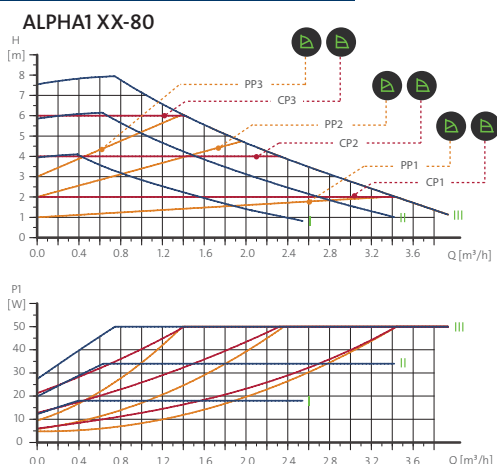


**5
LAT
GWARANCJI**

DANE TECHNICZNE

Zasilanie:	1 x 230 V – 50/60 Hz
Wydajność, Q_{max} :	3,6 m ³ /h
Temperatura cieczy:	+2° C do +110° C (TF 110)
Ciśnienie instalacji, P_{max} :	1,0 MPa/10 bar
Zakres mocy:	3-50 W
Temperatura otoczenia:	0° C do +40° C
EEL:	≤ 0,20
Stopień ochrony:	IP X4D
Klasa izolacji:	F

CHARAKTERYSTYKI PRACY



PP1, PP2, PP3 - tryby regulacji proporcjonalno-ciśnieniowej CP1, CP2, CP3 - tryby regulacji stało-ciśnieniowej I, II, III tryby regulacji stało-prędkościowej

ALPHA1:

- bazuje na doskonale sprawdzonej w praktyce pompie ALPHA2, której sprzedaż przekroczyła już 3 miliony sztuk,
- obniża zużycie energii nawet o 80% w porównaniu z pompami tradycyjnymi,
- zużywa tylko 81 kWh rocznie (w ciągu 6840 godzin sezonu grzewczego rocznie w standardowym domu o powierzchni 150 m²),
- nadaje się do wszystkich typów instalacji grzejnikowych, jedno i dwururowych, oraz do instalacji ogrzewania podłogowego,
- okładziny termoizolacyjne do instalacji grzewczych w standardzie.



ALPHA1 XX-80

PODSTAWOWE FUNKCJE I KORZYŚCI

Wszystko pod kontrolą

- 9-segmentowy wyświetlacz informuje o wszystkim, co dzieje się w pompie

Regulacja proporcjonalno-ciśnieniowa

- Po wybraniu trybu regulacji proporcjonalno-ciśnieniowej, różnica ciśnienia zmienia się proporcjonalnie do przepływu, tzn. większy przepływ w instalacji oznacza wyższą różnicę ciśnienia wytwarzanego przez pompę
- Ten tryb regulacji jest zalecany do instalacji dwururowych z dużą zmiennością przepływu
- Trzy charakterystyki proporcjonalno-ciśnieniowe

Regulacja stało-prędkościowa

- Trzy charakterystyki (biegi) dla zastosowań ze stałym przepływem



Regulacja stało-ciśnieniowa

- Pompa utrzymuje stałą różnicę ciśnienia niezależnie od przepływu w instalacji
- Ten tryb regulacji zaleca się do instalacji ogrzewania podłogowego i jednorurowych instalacji z małą zmiennością przepływu
- Trzy charakterystyki stało-ciśnieniowe

Łatwa obsługa

- Intuicyjna obsługa za pomocą jednego przycisku zapewnia łatwy wybór trybów regulacji

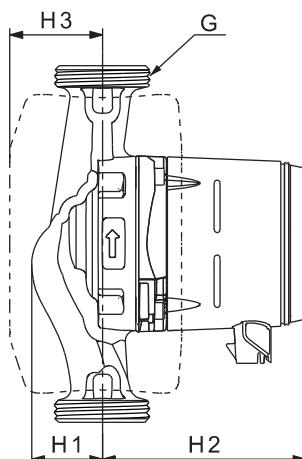
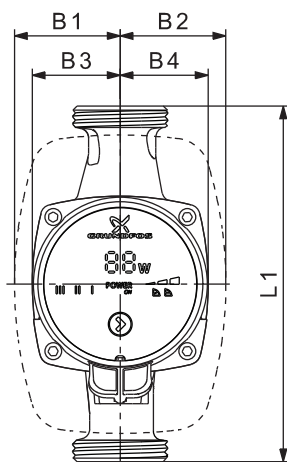
Łatwe podłączenie

- Dzięki wtyczce ALPHA podłączenie zasilania elektrycznego jest proste i bezpieczne

TYPY I WYMIARY

Typ pompy	Wymiary (mm)									Masa [kg]		Nr katalogowy
	L1	B1	B2	B3	B4	H1	H2	H3	G	Netto	Brutto	
ALPHA1 25-80	180	54	54	44	44	36	104	47	G1½	2,0	2,1	99 19 95 77
ALPHA1 32-80	180	54	54	44	44	36	104	47	G2	2,1	2,3	99 19 95 97

ALPHA1 - dostępna jest także w wykonaniu ze stali nierdzewnej



Wtyczka ALPHA prosta

98 28 45 61



Wtyczka ALPHA kątowna

98 61 02 91



Wtyczka ALPHA kątowna - z przewodem 4 m

96 98 46 69

- z przewodem 1 m i termistorem NTC

97 84 46 32

